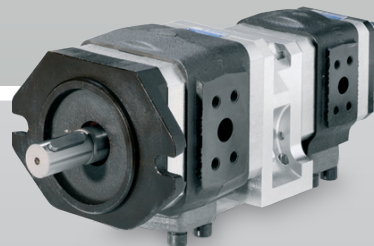
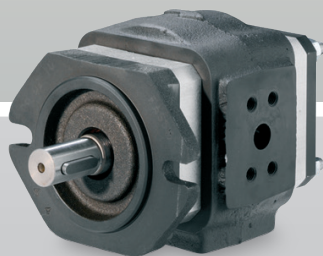
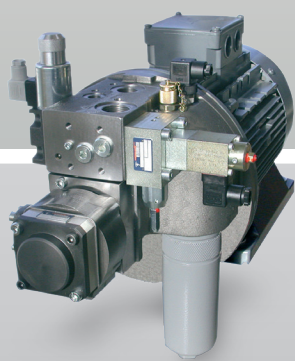
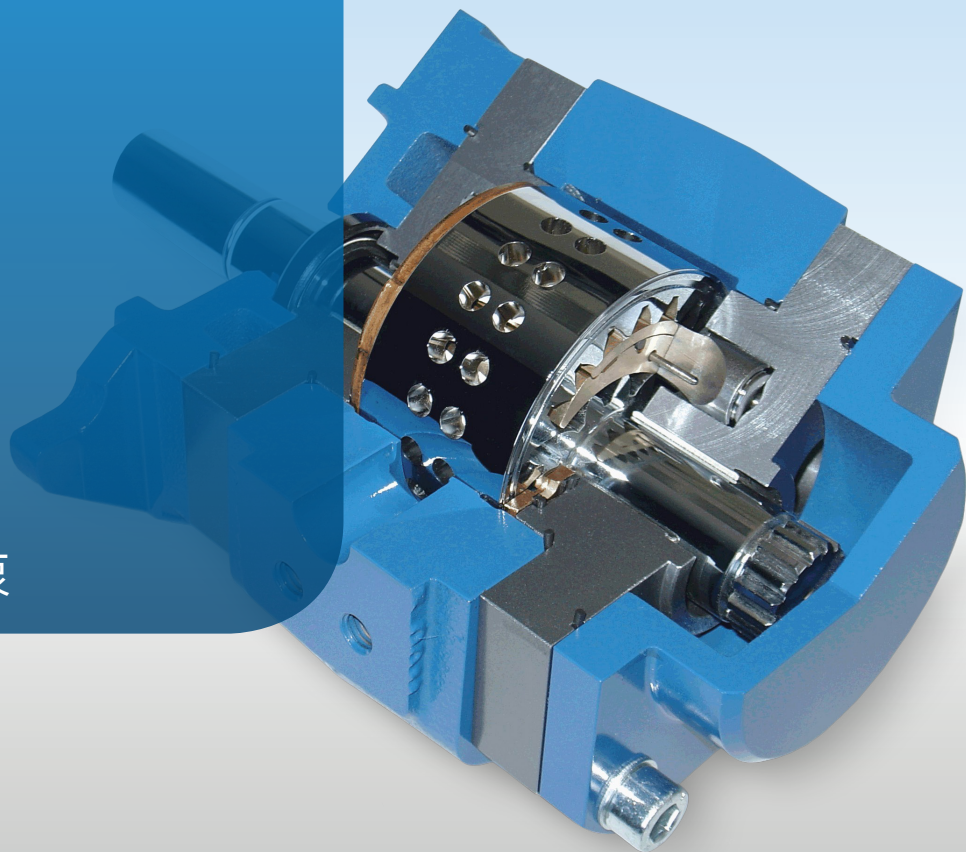


EIPH2
EIPH3
EIPH5
EIPH6

內嚙合齒輪泵

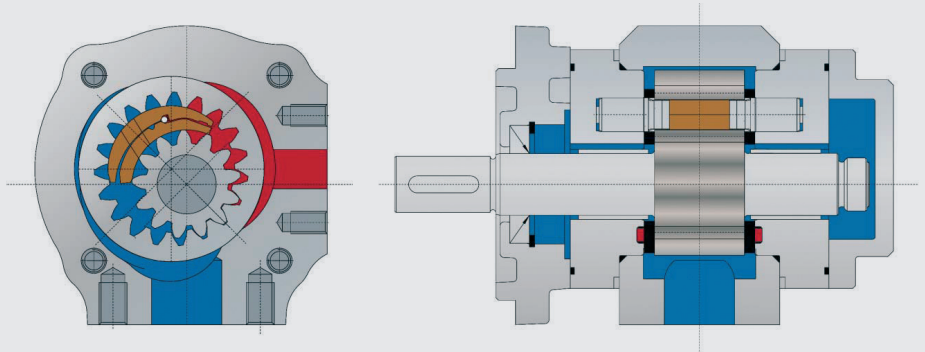


內嚙合齒輪泵 高壓力定量泵 EIPH2系列

EIPH2

特性

- 本泵具有軸向和徑向間隙補償設計
最大程度地保持油泵的高效性
- 徑向有特殊材質的孤型組件作補償設計
- 吸油口與出口（壓力端）呈90°
- 應用於工業高壓油壓機械或伺服液壓節能系統上
- 低噪音
- 壽命極長
- 低壓力脈衝（約2%）
- 流量組合廣，可作不同排量的雙聯或多聯泵組



技術資料：

型號	004	005	006	008	011	013	016	019	022	025
額定排量 [cm ³ /rev]**	4,2	5,4	6,4	7,9	10,9	13,3	15,8	19,3	22,2	25,2
連續工作壓力 [bar]**	330							300	250	250
最高壓力 [bar] (工作週期15%最多10秒)**	350							300	280	280
瞬間壓力 [bar]**	400							325	300	300
正常轉速 [min ⁻¹]	400 – 3.600			400 – 3.400	400 – 3.200		400 – 3.000	400 – 2.500		400 – 2.300
最高速度 [min ⁻¹]	4.200			4.000				3.000		
正常轉速 [min ⁻¹ ****	只適用於019–025型號							400 – 3.000		400 – 2.800
最高速度 [min ⁻¹ ****	只適用於019–025型號							3.600		
工作黏度 [mm ² /s]	10 – 300									
啟動黏度 [mm ² /s]	2.000									
工作介質	HL – HLP DIN 51 524 part 1/2									
介質最高溫度 [°C]	80									
介質最低溫度 [°C]	-20									
環境最高溫度 [°C]	80									
環境最低溫度 [°C]	-20									
最大吸入壓力 (入油口) [bar]	2 bar 絕對大氣壓力									
最小吸入壓力 (入油口) [bar]	0.8 bar 絕對大氣壓力 (啟動時0.6)									
約重 [kg]	4,9	5,0	5,2	5,4	5,5	5,7	7,4	7,8	8	
過濾器等級	國際標準ISO 4406 等級20/18/15									
預期壽命	不少於一千萬 (1x10 ⁷)次最高壓力週 [®]									
容積效率 η vol:	88	91	92	93		94	95			
全效率 η hm:	85	90		91	92		93			
噪音* (於隔音密音量度) dB[A]	53	54	55	57	58	59	60	61	62	63

n = 1.450 min⁻¹ Δp = 250 bar T = 50 °C 介質: HLP 46

* 在艾可勒的專業隔音測試室進行測試；收音點設於距離油泵1米處遠

** 上述壓力範圍是在每分鐘400–1,800轉速。至於其他轉速的資料，請與我們聯絡。

*** 因製造公差，排量或許稍有偏差。

**** 1 ½" 入油口

油泵只有簡單的防鏽，沒有特別的防鏽保護。

最大允許值不許累積同時使用。

如需了解更多，歡迎與我們聯絡。

特性

EIPH系列專為工業級高壓力需求而設計的。它們有極低的噪音，極低的輸送和壓力脈衝，廣闊的轉速及介質黏度限制，卓越的內補償設計令油泵效率優於同儕。簡單設計，令單入油口或多入油口的串聯泵組合起來更容易。

艾可勒(Eckerle)系統裏的EIPH系列在內補償油泵世界裏作為龍頭已超過40年，我們將一如概往，繼續精益求精。

技術資料：

型號	014	016	020	025	032	040	050	064	
額定排量 [cm ³ /rev]**	14,6	16,0	20,0	24,8	32,1	40,1	50,3	64,6	
連續工作壓力 [bar]**	330						280		
最高壓力 [bar] (工作週期15%最多10秒)**	350						300		
瞬間壓力 [bar]**	400						325		
正常轉速 [min ⁻¹]	400 – 3.600		400 – 3.400	400 – 3.200	400 – 3.000	400 – 3.000	400 – 1.800		
最高速度 [min ⁻¹]	4.000		3.400	3.200	3.000	2.500	1.800		
正常轉速 [min ⁻¹ ****	只適於040-064型號e						400 – 3.200	400 – 3.000	400 – 2.200
最高速度 [min ⁻¹ ****	只適於040-064型號						3.600		2.500
工作黏度 [mm ² /s]	10 – 300								
啟動黏度 [mm ² /s]	2.000								
工作介質	HL – HLP DIN 51 524 part 1/2								
介質最高溫度 [°C]	80								
介質最低溫度 [°C]	-20								
環境最高溫度 [°C]	80								
環境最低溫度 [°C]	-20								
最大吸入壓力 (入油口) [bar]	2 bar 絕對大氣壓力								
最小吸入壓力 (入油口) [bar]	0.8 bar 絕對大氣壓力 (啟動時0.6)								
約重 [kg]	9,4	10,1	10,5	11,2	12,0	15	17	18	
過濾器等級	國際標準ISO 4406 等級20/18/15								
預期壽命	不少於一千萬 (1x10 ⁷)次最高壓力週 [®]								
容積效率 η vol:	91	92	93		94	95			
全效率 η hm:	90		91	92		93			
噪音* (於隔音密音量度) dB[A]	60	61	62	63	64	65	66		

n = 1.450 min⁻¹ Δ p = 250 bar T = 50 °C 介質: HLP 46

* 在艾可勒的專業隔音測試室進行測試；收音點設於距離油泵1米處遠

** 上述壓力範圍是在每分鐘400-1,800轉速。至於其他轉速的資料，請與我們聯絡。

*** 因製造公差，排量或許稍有偏差。

**** 2" 入油口

油泵只有簡單的防鏽，沒有特別的防鏽保護。

最大允許值不許累積同時使用。

如需了解更多，歡迎與我們聯絡。

技術資料：

型號	064	080	100
額定排量 [cm ³ /rev]**	65,3	80,4	100,5
連續工作壓力 [bar]**	280		
最高壓力 [bar] (工作週期15%最多10秒)**	290		
瞬間壓力 [bar]**	300		
Nominal speed [rpm]	100 – 2.800		100 – 2.500
Max. speed [rpm]	3.000		
工作黏度 [mm ² /s]	10 – 300		
啟動黏度 [mm ² /s]	2.000		
工作介質	HL – HLP DIN 51 524 Teil 1/2		
介質最高溫度 [°C]	80		
Min. medium temperatur [°C]	-20		
環境最高溫度 [°C]	80		
環境最低溫度 [°C]	-20		
最大吸入壓力 (入油口) [bar]	2 bar 絕對大氣壓力		
最小吸入壓力 (入油口) [bar]	0.8 bar 絕對大氣壓力 (啟動時0.6)		
約重 [kg]:	15,3	17,5	18,7
過濾器等級	國際標準ISO 4406 等級20/18/15		
預期壽命	不少於一千萬 (1x10 ⁷)次最高壓力週 ^明		
容積效率 η vol:	94	95	95
全效率 η hm:	92	93	93
噪音* (於隔音密音室) dB[A]	69	70	71

n = 1.450 min⁻¹ Δ p = 250 bar T = 50 °C 介質: HLP 46

* 在艾可勒的專業隔音測試室進行測試；收音點設於距離油泵1米處遠

** 上述壓力範圍是在每分鐘400–1,800轉速。至於其他轉速的資料，請與我們聯絡。

*** 因製造公差，排量或許稍有偏差。

**** 1 ½" 入油口。

油泵只有簡單的防鏽，沒有特別的防鏽保護。

最大允許值不許累積同時使用。

如需了解更多，歡迎與我們聯絡。

技術資料：

型號	040	050	064	080	100	125	160	200	250
額定排量 [cm ³ /rev]**	40,8	50,6	65,3	80,0	101,2	125,7	160,1	200,9	249,9
連續工作壓力 [bar]**	330		315	300		250		160	140
最高壓力 [bar] (工作週期15%最多10秒)**	340		330		280		170	150	
瞬間壓力 [bar]**	350		340		300		180	160	
Nominal speed [rpm]	400 – 2.200			400 – 2.000			400 – 1.800		
Max. speed [rpm]	2.400			2.200			2.000		
工作黏度 [mm ² /s]	10 – 300								
啟動黏度 [mm ² /s]	2.000								
工作介質	HL – HLP DIN 51 524 Teil 1/2								
介質最高溫度 [°C]	80								
Min. medium temperatur [°C]	-20								
環境最高溫度 [°C]	80								
環境最低溫度 [°C]	-20								
最大吸入壓力 (入油口) [bar]	2 bar 絕對大氣壓力								
最小吸入壓力 (入油口) [bar]	0.8 bar 絕對大氣壓力 (啟動時0.6)								
約重 [kg]:	31	32	34	36	39	42	46	51	58
過濾器等級	國際標準ISO 4406 等級20/18/15								
預期壽命	不少於一千萬 (1x10 ⁷)次最高壓力週期								
容積效率 η vol:	93		94		95		96		
全效率 η hm:	89		90		91		91		
噪音* (於隔音密音量度) dB[A]	72	73	74	75	76	77	77	78	78

n = 1.450 min⁻¹ Δ p = 250 bar T = 50 °C 介質: HLP 46

* 在艾可勒的專業隔音測試室進行測試；收音點設於距離油泵1米處遠

** 上述壓力範圍是在每分鐘400–1,800轉速。至於其他轉速的資料，請與我們聯絡。

*** 因製造公差，排量或許稍有偏差。

**** 1 ½" 入油口。

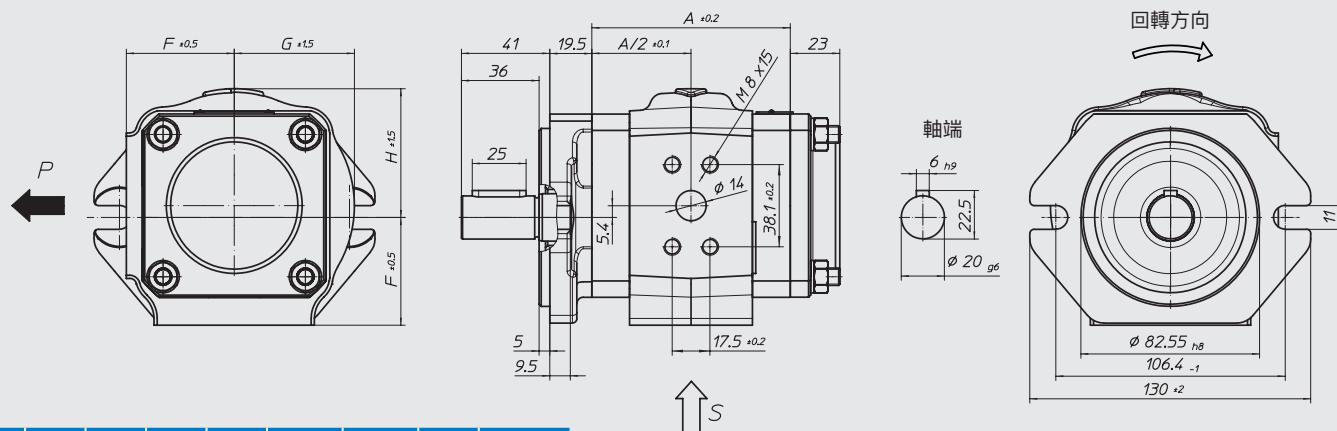
油泵只有簡單的防鏽，沒有特別的防鏽保護。

最大允許值不許累積同時使用。

如需了解更多，歡迎與我們聯絡。

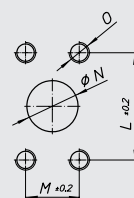
SAE-A-2孔法蘭平鍵

訂購編碼：EIPH2-__RK03-1X

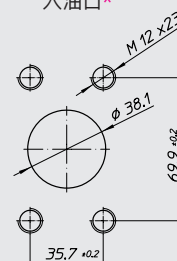


排量	A	F	G	H	L	M	N	O
004	71	50	55	59	38,1	17,5	14	M8x15
005	71	50	55	59	38,1	17,5	14	M8x15
006	73	50	55	59	47,5	22	19	M10x16
008	76	50	55	59	47,5	22	19	M10x17
011	82	50	55	59	52,4	26,2	25	M10x17
013	87	50	55	60	52,4	26,2	25	M10x17
016	92	50	55	60	52,4	26,2	25	M10x17
019	99	55	61	65	52,4	26,2	25	M10x17
022	105	55	61	65	52,4	26,2	25	M10x17
025	111	55	61	65	52,4	26,2	25	M10x17

入口



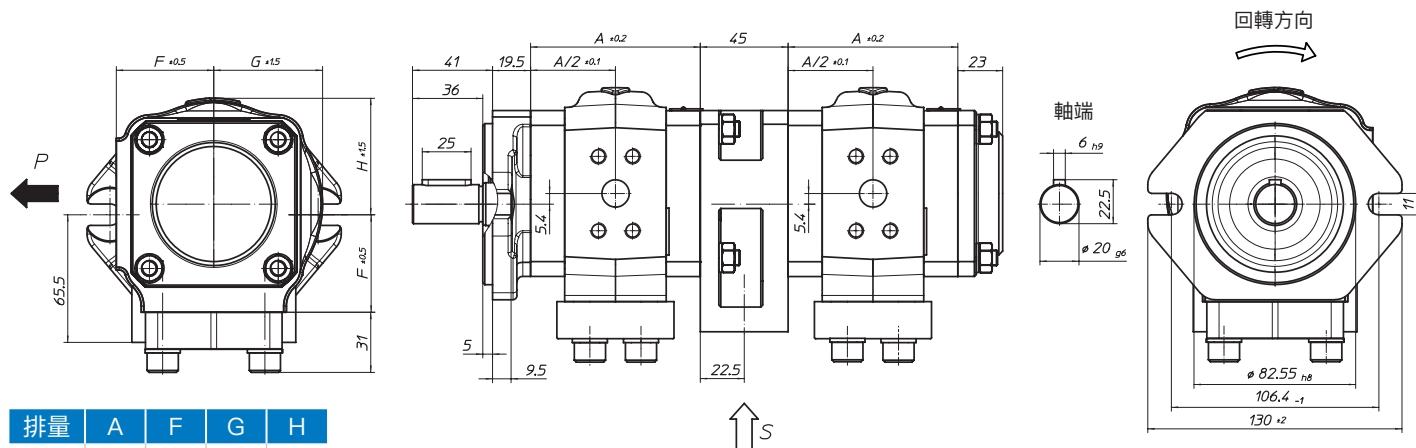
加大版
入口*



* 適用於需求高轉速系統上(暫限於排量 019, 022, 025)

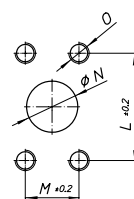
SAE-A-2孔法蘭平鍵雙聯泵

訂購編碼：EIPH2-__RK00-1X+
EIPH2-__RP30-1X

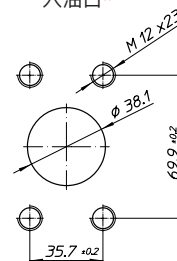


排量	A	F	G	H
004	71	50	55	59
005	71	50	55	59
006	73	50	55	59
008	76	50	55	59
011	82	50	55	59
013	87	50	55	60
016	92	50	55	60
019	99	55	61	65
022	105	55	61	65
025	111	55	61	65

入口



加大版
入口*



* 適用於需求高轉速系統上(暫限於排量 019, 022, 025)

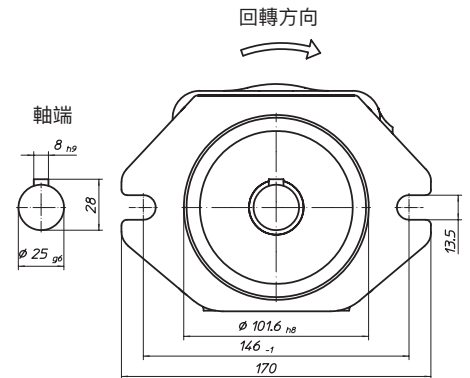
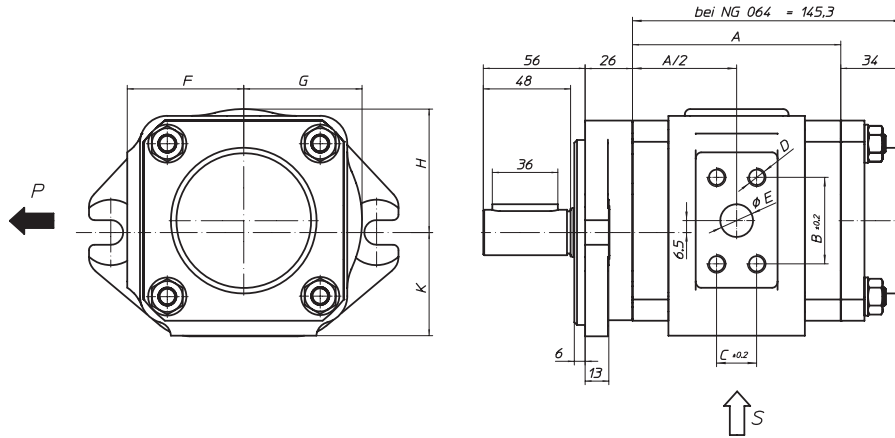
壓力指數請參考單泵

外型尺寸

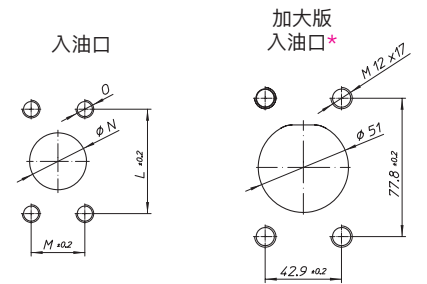
EIPH3

SAE-B-2 孔法蘭平鍵

訂購編碼：EIPH3-__RK23-1X



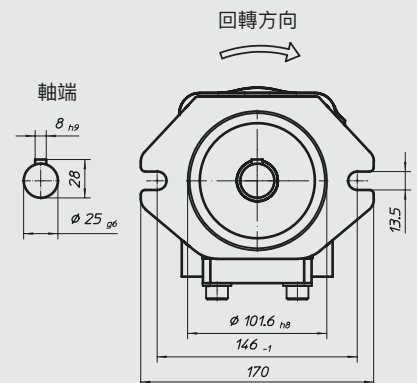
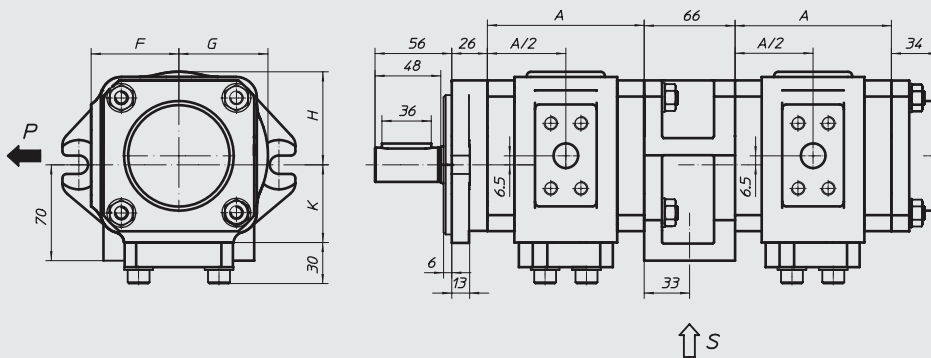
排量	A	B	C	D	E	F	G	H	K	L	M	N	O
014	90,4	38,1	17,5	M8x15	14	64	65	67	57	52,4	26,2	25	M10x17
016	92,4	38,1	17,5	M8x15	14	64	65	67	57	52,4	26,2	25	M10x17
020	97,9	47,5	22	M10x17	18	64	65	67	57	58,7	30,2	32	M10x17
025	104,4	47,5	22	M10x17	18	64	65	67	57	58,7	30,2	32	M10x17
032	114,4	47,5	22	M10x17	18	64	65	67	57	58,7	30,2	32	M10x17
040	125,4	52,4	26,2	M10x17	20	70	73	79	63	58,7	30,2	32	M10x20
050	139,4	52,4	26,2	M10x17	20	70	73	79	63	58,7	30,2	32	M10x20
064		52,4	26,2	M10x17	20	70	73	79	63	58,7	30,2	32	M10x20



* 適用於高速應用 (暫時提供的排量有 040, 050 及 064)

SAE-B-2孔法蘭平鍵雙聯泵

訂購編碼：EIPH3-__RK20-1X+
EIPH3-__RP30-1X

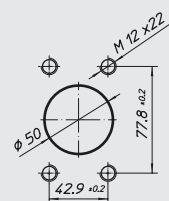
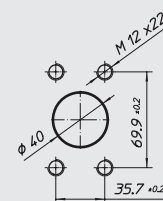


排量	A	F	G	H	K
014	90,4	64	65	67	57
016	92,4	64	65	67	57
020	97,9	64	65	67	57
025	104,4	64	65	67	57
032	114,4	64	65	67	57
040	125,4	70	73	79	63
050	139,4	70	73	79	63

單一入油口

排量 014-032

排量 040-050



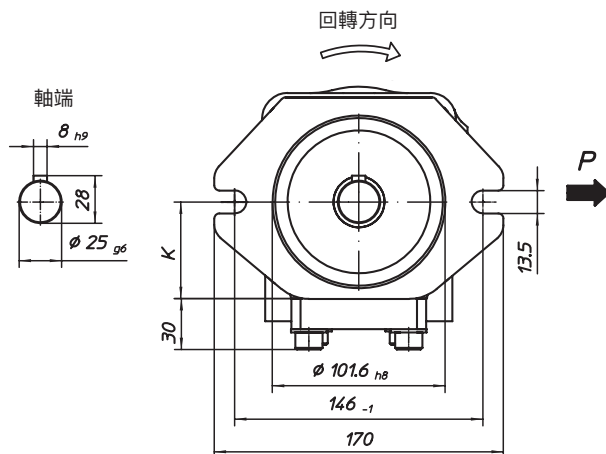
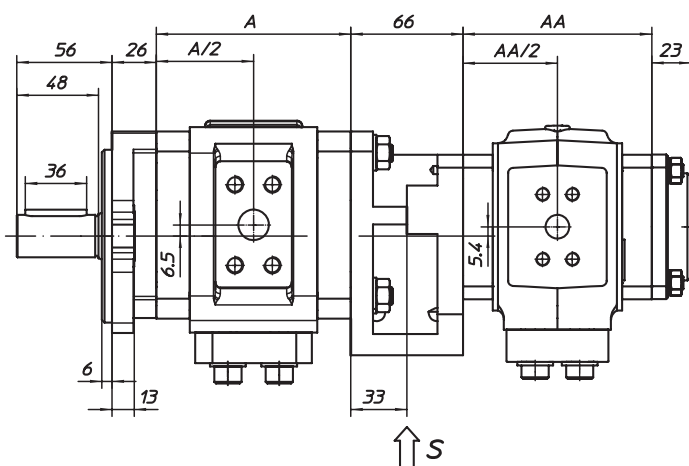
壓力指數請參考單泵

外型尺寸

EIPH3/2

SAE-B-2孔法蘭平鍵雙聯泵

訂購編碼：EIPH3-__RK20-1X+
EIPH2-__RP30-1X



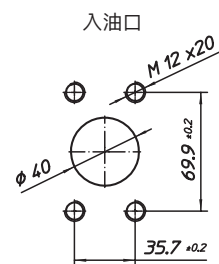
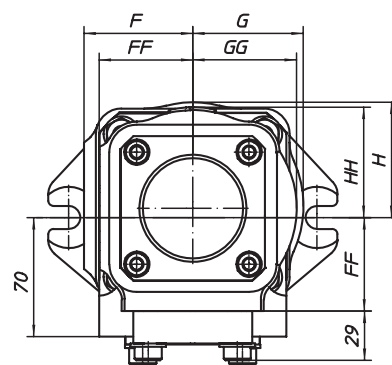
EIPH3

排量	A	F	G	H	K
014	90,4	64	65	67	57
016	92,4	64	65	67	57
020	97,9	64	65	67	57
025	104,4	64	65	67	57
032	114,4	64	65	67	57
040	125,4	70	73	79	63
050	139,4	70	73	79	63

EIPH2

排量	AA	FF	GG	HH
004	71	50	55	59
005	71	50	55	59
006	73	50	55	59
008	76	50	55	59
011	82	50	55	59
013	87	50	55	60
016	92	50	55	60
019	99	55	61	65
022	105	55	61	65
025	111	55	61	65

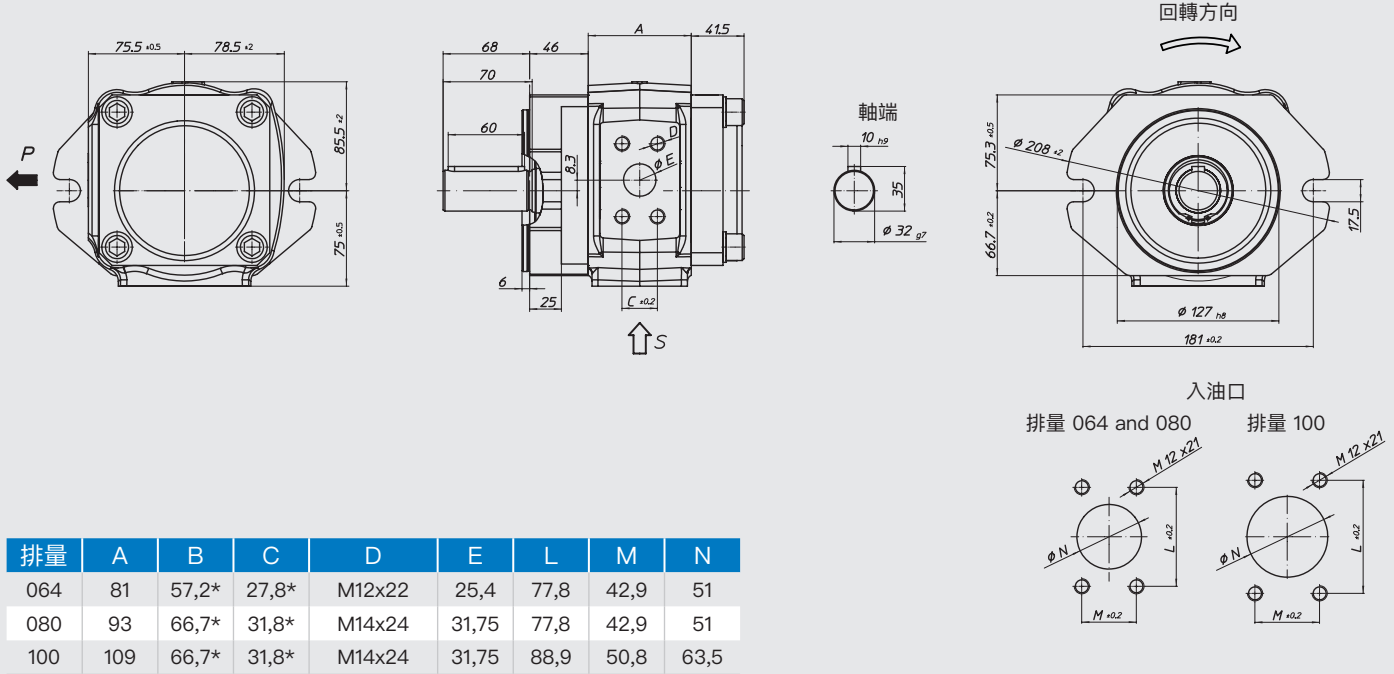
壓力指數請參考單泵



單體的雙（多）聯泵是內部結構聯接的，就算是入油口獨立入油，但不代表可以單獨使用不同的液壓油。

SAE-C-2 孔法蘭平鍵

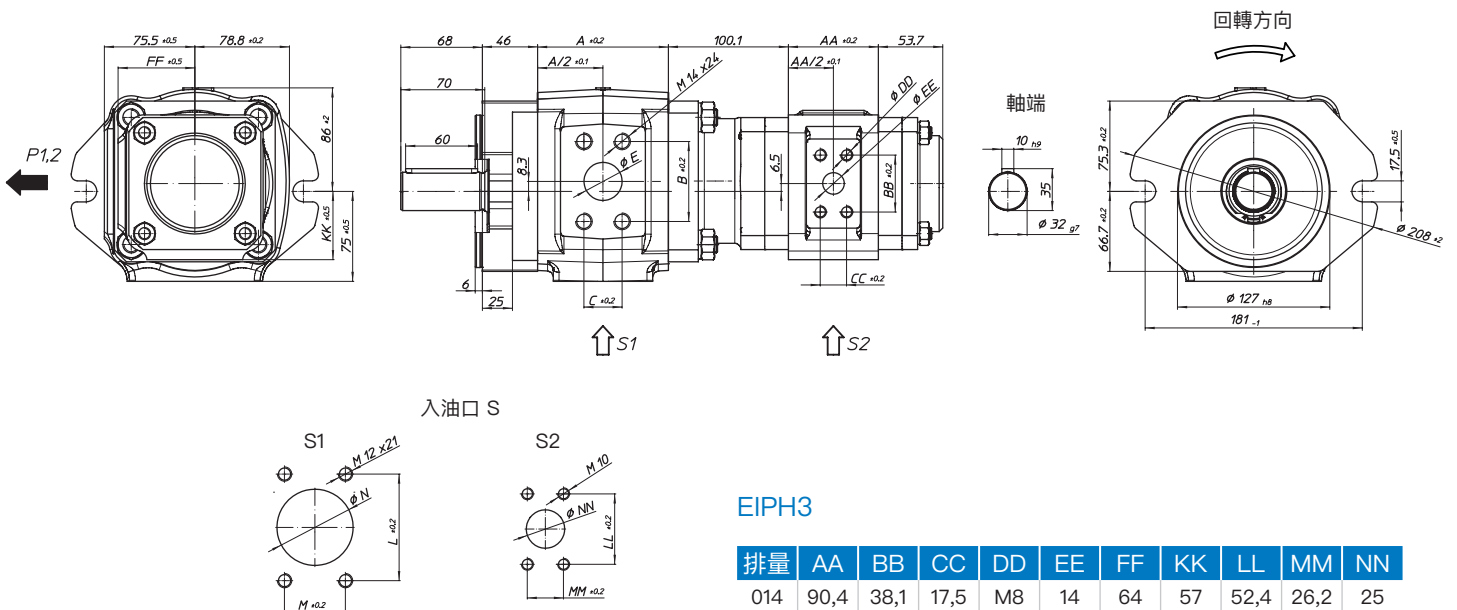
訂購編碼：EIPH5-__RA23-1X



* 壓力端口：SAE 518C，高壓系列（代碼62）

SAE-C-2 孔法蘭平鍵雙聯泵

訂購編碼：EIPH5-__SK23-1X+
EIPH3-__RP33-1X



EIPH5

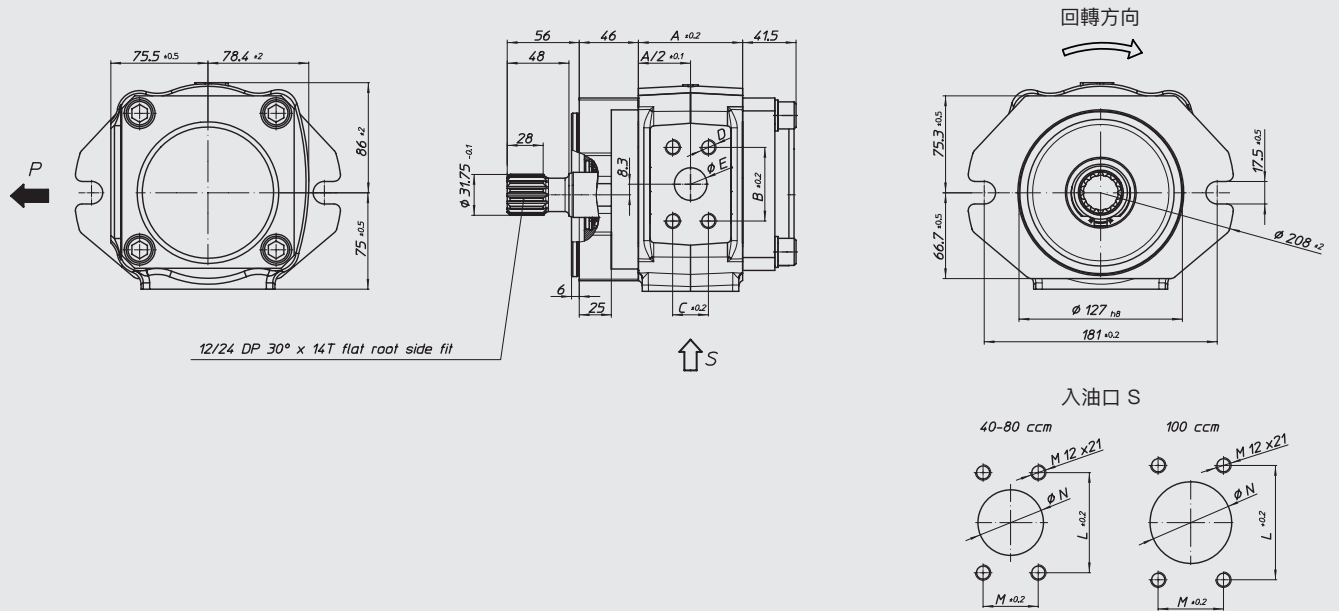
排量	A	B	C	D	E	L	M	N
064	81	57,2	27,8	M12x22	25,4	77,8	42,9	51
080	93	66,7	31,8	M14x24	31,75	77,8	42,9	51
100	109	66,7	31,8	M14x24	31,75	88,9	50,8	63,5

EIPH3

排量	AA	BB	CC	DD	EE	FF	KK	LL	MM	NN
014	90,4	38,1	17,5	M8	14	64	57	52,4	26,2	25
016	92,4	38,1	17,5	M8	14	64	57	52,4	26,2	25
020	97,9	47,5	22	M10	18	64	57	58,7	30,2	32
025	104,4	47,5	22	M10	18	64	57	58,7	30,2	32
032	114,4	47,5	22	M10	18	64	57	58,7	30,2	32
040	125,4	52,4	26,2	M10	20	70	63	58,7	30,2	32
050	139,4	52,4	26,2	M10	20	70	63	58,7	30,2	32

SAE-C-2 孔法蘭花鍵

訂購編碼：EIPH5-__RB23-1X

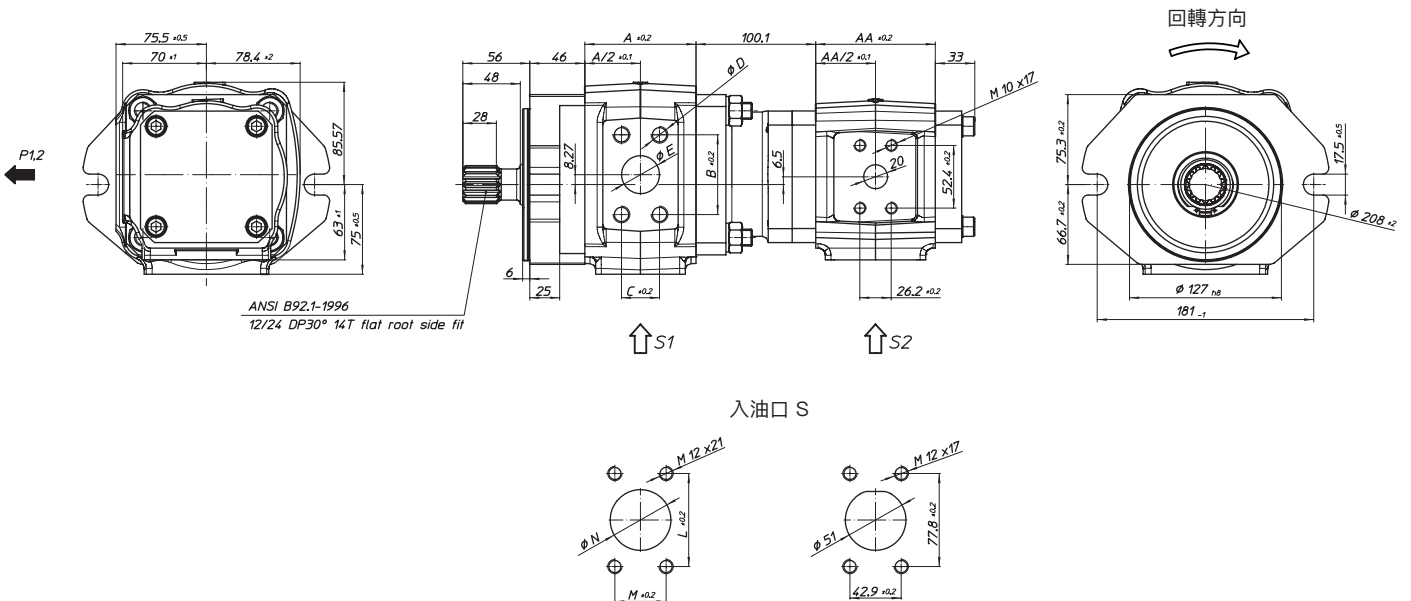


排量	A	B	C	D	E	L	M	N
064	81	57,2*	27,8*	M12x22	25,4	77,8	42,9	51
080	93	66,7*	31,8*	M14x24	31,75	77,8	42,9	51
100	109	66,7*	31,8*	M14x24	31,75	88,9	50,8	63,5

* 壓力端口：SAE 518C，高壓系列（代碼62）

SAE-C-2-孔法蘭花鍵泵

訂購編碼：EIPH5-__SL23-1X+
EIPH3-__RE36-1X



EIPH5

排量	A	B	C	D	E	L	M	N
064	81	57,2*	27,8*	M12x22	25,4	77,8	42,9	51
080	93	66,7*	31,8*	M14x24	31,75	77,8	42,9	51
100	109	66,7*	31,8*	M14x24	31,75	88,9	50,8	63,5

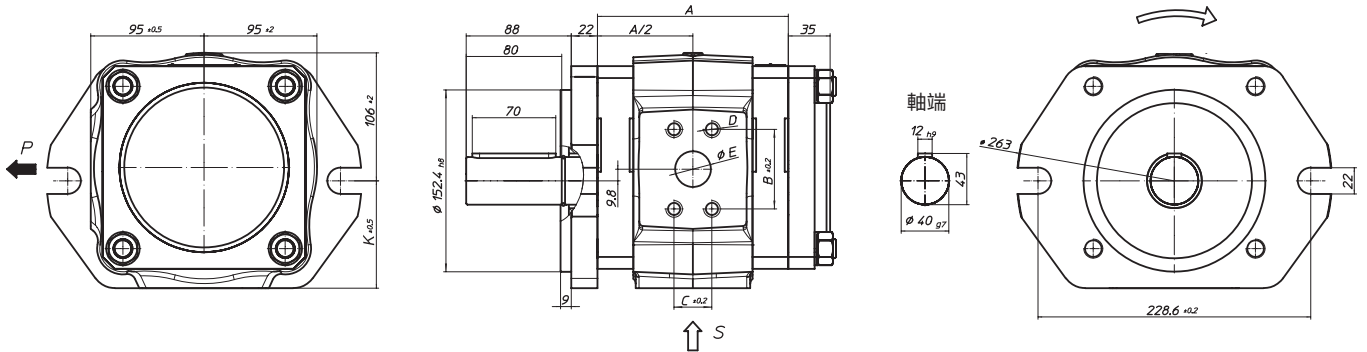
EIPH3

排量	AA
040	86
050	100

* 壓力端口：SAE 518C，高壓系列（代碼62）

SAE-D-2 孔法蘭平鍵

訂購編碼：EIPH6-___RK23-1X

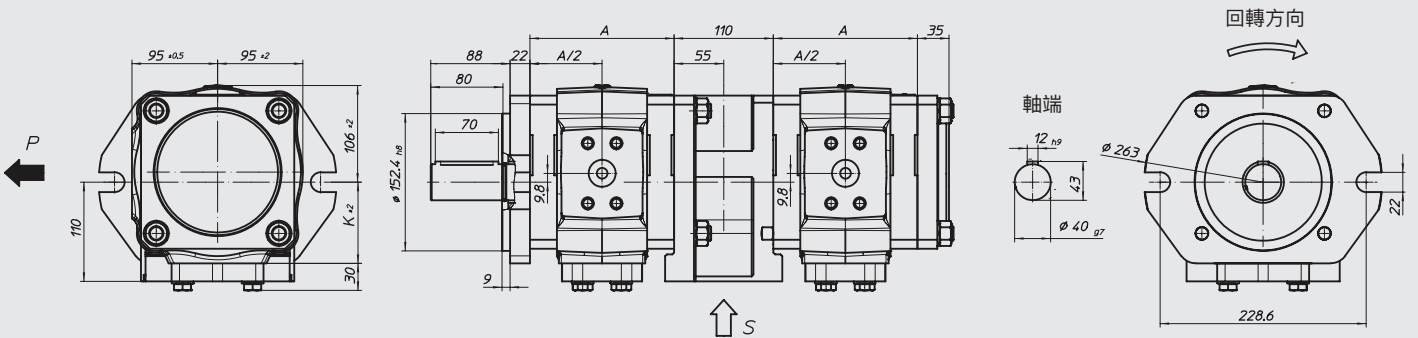


排量	A	B	C	D	E	K	L	M	N	O
040	123	57,2*	27,8*	M12x22	20	90	69,9	35,7	35	M12x25
050	129	57,2*	27,8*	M12x22	20	90	69,9	35,7	40	M12x25
064	138	57,2*	27,8*	M12x22	20	90	69,9	35,7	40	M12x25
080	147	66,7*	31,8*	M14x25	30	90	77,8	42,9	50	M12x25
100	160	66,7*	31,8*	M14x25	30	90	77,8	42,9	50	M12x25
125	175	66,7*	31,8*	M14x25	30	90	77,8	42,9	50	M12x25
160	196	66,7*	31,8*	M14x25	30	90	88,9	50,8	65	M12x25
200	221	79,4*	36,5*	M16x25	38	92	106,4	61,9	76	M16x25
250	251	79,4*	36,5*	M16x25	38	92	106,4	61,9	76	M16x25

* 壓力端口：SAE 518C，高壓系列（代碼62）

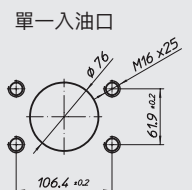
SAE-D-2 孔法蘭平鍵雙聯泵

訂購編碼：EIPH6-___RK20-1X+
EIPH6-___RP30-1X



排量	A
040	123
050	129
064	138
080	147
100	160
125	175
160	196
200	221
250	251

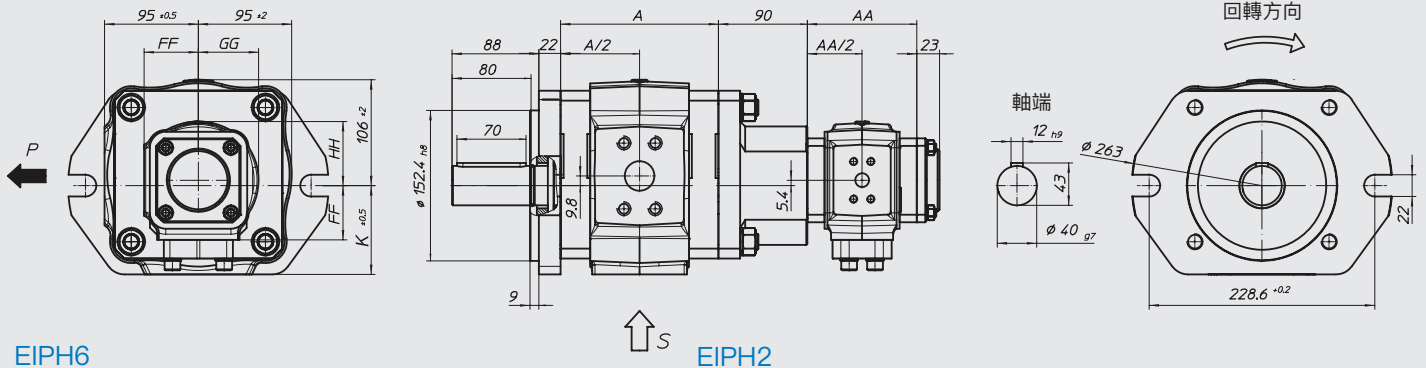
單一入油口不適用於排量160或以上



壓力指數請參考單泵

SAE-D-2 孔法蘭平鍵

訂購編碼：EIPH6-__RK23-1X+
EIPH2-__RP30-1X



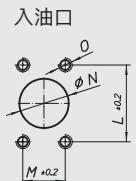
EIPH6

EIPH2

排量	A	K	L	M	N	O
040	123	90	69,9	35,7	35	M12x25
050	129	90	69,9	35,7	40	M12x25
064	138	90	69,9	35,7	40	M12x25
080	147	90	77,8	42,9	50	M12x25
100	160	90	77,8	42,9	50	M12x25
125	175	90	77,8	42,9	50	M12x25
160	196	90	88,9	50,8	65	M12x25
200	221	92	106,4	61,9	76	M16x25
250	251	92	106,4	61,9	76	M16x25

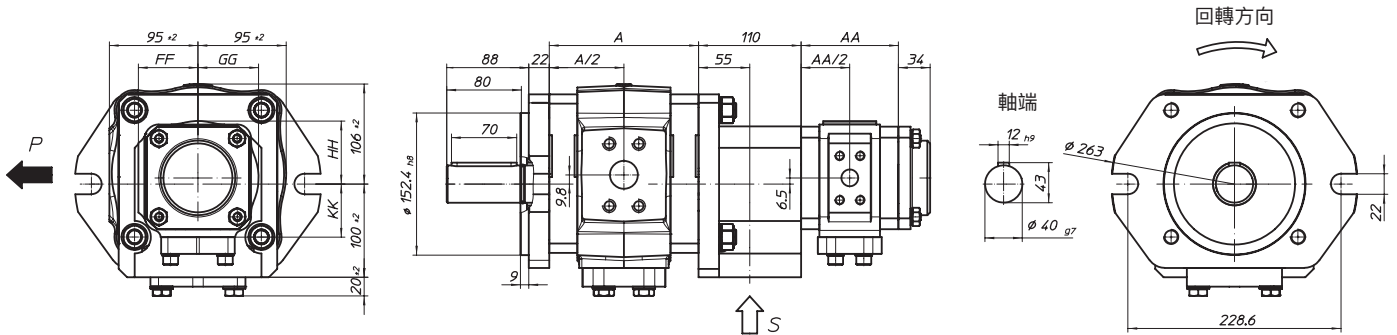
排量	AA	FF	GG	HH
004	71	50	55	59
005	71	50	55	59
006	73	50	55	59
008	76	50	55	59
011	82	50	55	59
013	87	50	55	60
016	92	50	55	60
019	99	55	61	65
022	105	55	61	65
025	111	55	61	65

壓力指數請參考單泵



SAE-D-2 孔法蘭平鍵雙聯泵

訂購編碼：EIPH6-__RK20-1X+
EIPH3-__RP30-1X



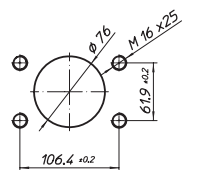
EIPH6

EIPH3

排量	A	排量	AA	FF	GG	HH	KK
040	123	014	90,4	64	65	67	57
050	129	016	92,4	64	65	67	57
064	138	020	97,9	64	65	67	57
080	147	025	104,4	64	65	67	57
100	160	032	114,4	64	65	67	57
125	175	040	125,4	70	73	79	63
160	196	050	139,4	70	73	79	63
200	221						
250	251						

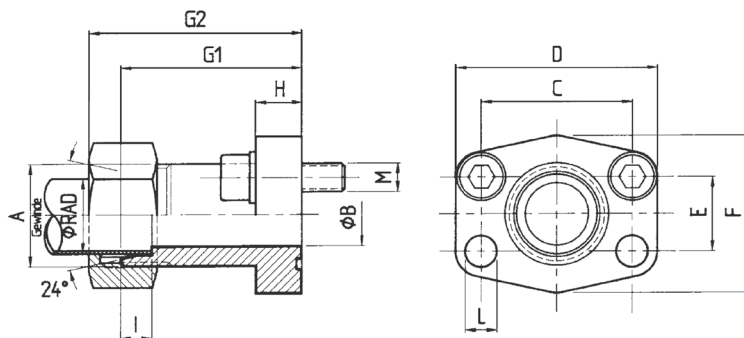
壓力指數請參考單泵
單一入油口不適用於排量160或以上

單一入油口



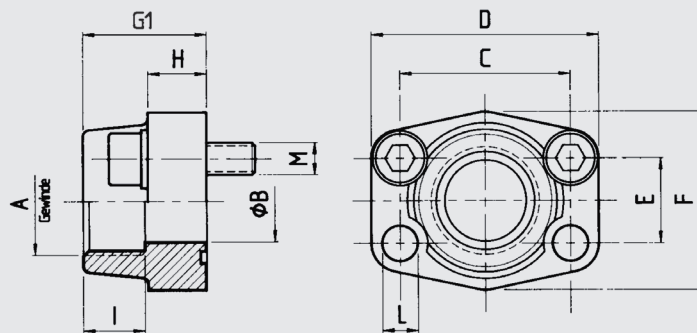
SAE法蘭公制螺紋

版本 a



SAE管螺紋法蘭

版本 b



Nr.	編碼	類型	pmax	AD	A	B	C	D	E	F	G1	G2	H	I	L	M
1a	07 07 04 0030	AD15-SAE12M22x1,5	315	15	M22x1,5	12	38,1	54	17,48	46	52	60	13	7	9	M8x25
1b	07 07 04 0026	EFG1/2-SAE12	350		G1/2"	13	38,1	54	17,48	46	36		19	19	9	M8x30
2a	07 07 04 0031	AD22-SAE34M30x2	160	22	M30x2	19	47,63	65	22,23	50	60	69	14	7,5	11,5	M10x30
2b	07 07 04 0027	EFG3/4-SAE34	350		G3/4"	19	47,63	65	22,23	50	36		18	19	11	M10x35
3a	07 07 04 0032	AD28-SAE100M36x2	160	28	M36x2	24	52,37	70	26,19	55	63	72	16	7,5	11,5	M10x30
3b	07 07 04 0028	EFG1-SAE100	315		G1"	25	52,37	70	26,19	55	38		18	22	11	M10x35
4a	07 07 04 0033	AD35-SAE114M45x2	160	35	M45x2	29	58,72	79	30,18	68	65	76	14	10,5	11,5	M10x30
4b	07 07 04 0029	EFG1 1/4-SAE114	250		G1 1/4"	32	58,72	79	30,18	68	41		21	22	11,5	M10x40
5a	07 07 04 0037	AD42-SAE112M52x2	160	42	M52x2	36	69,85	94	35,71	78	70	82	16	11	13,5	M12x35
5b	07 07 04 0034	EFG1 1/2-SAE112	200		G1 1/2"	38	69,85	94	35,71	78	45		25	24	13,5	M12x45
6b	07 07 04 0036	EFG2-SAE200	200		G2"	51	77,77	102	42,88	90	45		25	30	13,5	M12x45
7b	07 07 04 0041	EFG2 1/2-SAE212	160		G2 1/2"	63	88,9	114	50,8	105	50		25	30	13,5	M12x45
8a	07 07 04 0042	AD30-SAE100M42x2HD	400	30	M42x2	25	57,2	81	27,8	70	82	95	24	13,5	13	M12x45
9a	07 07 04 0043	AF6-404M/S38M	400	38	M52x2	29	66,6	95	31,8	78	92		27	16	15	M14x50
10b	07 07 04 0050	EFG3-SAE300-C	160		G3"	73	106,4	134	61,9	116	50		27	38	17,5	M16x50

SAE出油口及入油口法蘭連接概要

型號	入油口	號	版本		出油口	號	版本	
			a	b			a	b
EIPH2-004-005	1/2"	1	•	•	1/2"	1	•	•
EIPH2-006-008	3/4"	2	•	•	1/2"	1	•	•
EIPH2-011-025	1"	3	•	•	1/2"	1	•	•
EIPH2-019-025	1 1/2"	5	•	•	1/2"	1	•	• 1)
EIPH3-014-016	1"	3	•	•	1/2"	1	•	•
EIPH3-020-032	1 1/4"	4	•	•	3/4"	2	•	•
EIPH3-040-064	1 1/4"	4	•	•	1"	3	•	•
EIPH3-040-050	2"	6		•	1"	3	•	• 1)
EIPH5-064	2"	6		•	1"*	8	•	
EIPH5-080	2"	6		•	1 1/4" *	9	•	
EIPH5-100	2 1/2"	7		•	1 1/4" *	9	•	
EIPH6-040-064	1 1/2"	5	•	•	1" *	8	•	
EIPH6-080-125	2"	6		•	1 1/4" *	9	•	
EIPH6-160	2 1/2"	7		•	1 1/4" *	9	•	
EIPH6-200-250	3"	10		•	1 1/2" *	9	◦	◦

* 高壓系列

1) 適用於大入油口系列

雙泵連接件吸油法蘭

型號	入油口	號	版本	
			a	b
EIPH2/2 至 排量 016	1"	3	•	•
EIPH2/2 由 排量 019	1 1/4"	4	•	•
EIPH3/2	1 1/2"		•	•
EIPH3/3 至 排量 032	1 1/2"	5	•	•
EIPH3/3 由 排量 040	2"	6		•
EIPH6/6	3"		◦	◦
EIPH6/3	3"		◦	◦

• = 常備 ◦ = 按需求供

EIP H2 - 016 RK03 - 1X SXXX

特殊型號

(如果鍵不相同，可能不能與標準型號兼容)

設計版本編碼

第一碼：安裝尺寸改動編號

第二碼：同一安裝尺寸下改動編號，此碼經常作為內部專用

入油口與出油口法蘭形號

3：美國汽車工程師協會SAE J 518 標準

6：美國汽車工程師協會SAE J 518 大入口標準，應用於高速機器上應用

0：吸入油口封閉

-：特別訂制之法蘭

安裝法蘭

0：SAE/A 2-孔法蘭，止口 Ø 82,55

2：SAE/B 2孔法蘭，止口 Ø 101,6

2：SAE/C 2孔法蘭，EIPH 5止口 Ø 127.0

2：SAE/D 2孔法蘭，EIPH 6止口 Ø 152.4

3：直結式

5：VDMA(視需求而定)

-：按需求而定的法蘭

心軸型式

A：平鍵（單泵設計）

K：平鍵（可聯結為多聯泵使用）

B：SAE齒花鍵（單泵設計）

L：SAE齒花鍵（可聯結為多聯泵使用）

P：兩側有套筒齒系統

(套筒齒 = 作增加串聯泵之用)

回轉方向

R：順時針方向(面向回轉軸方向)

L：逆時針方向(面向回轉軸方向)

排量大小

三位數字

外型尺寸

2、3、5或6

級別

H：高壓泵

艾可勒內齒輪泵(Eckerle Internal Gear pump)

訂購例子

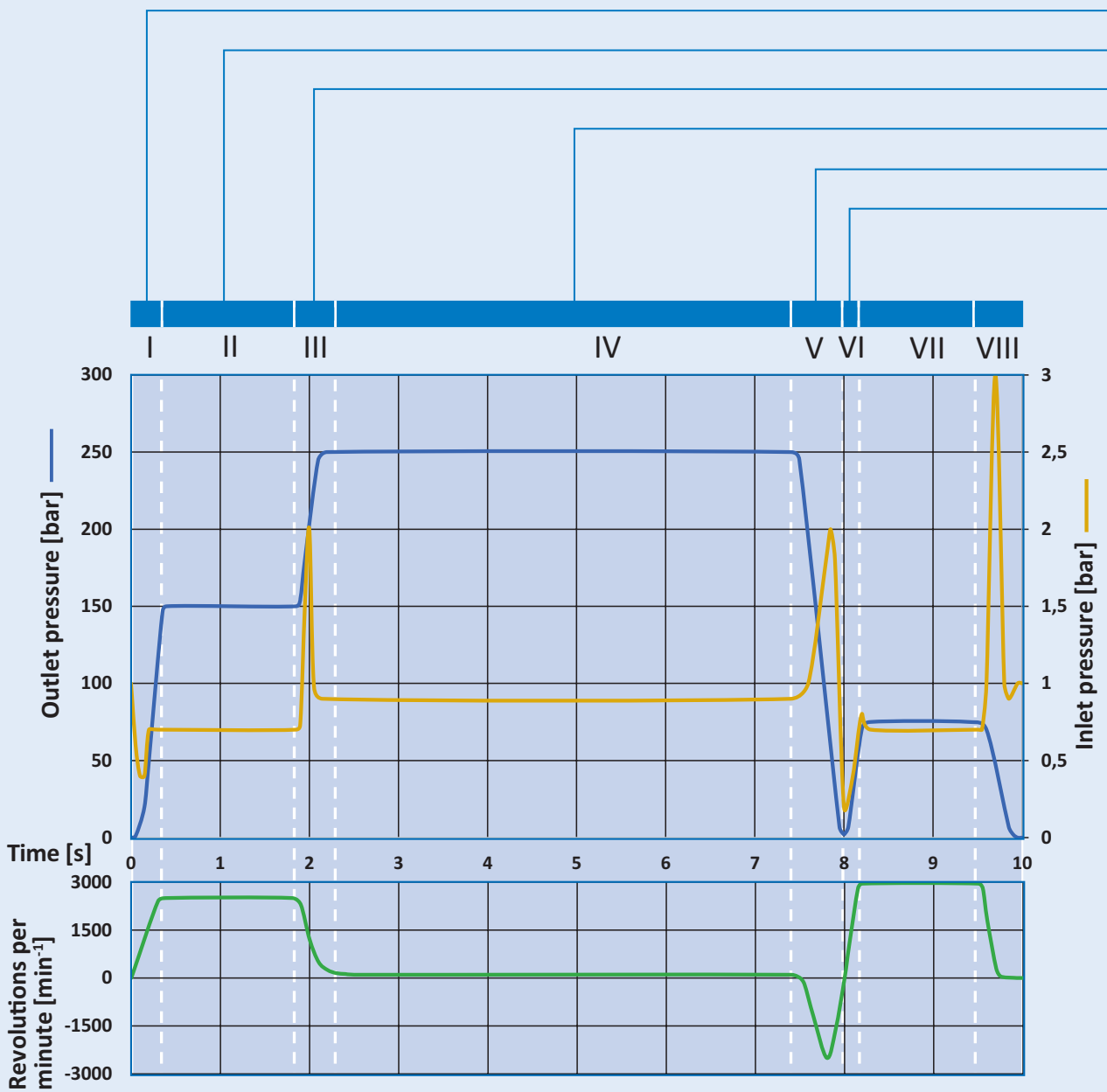
EIPH2-016RK03-1X

高壓外型尺寸為2,排量为 15,8 cm³/轉, 轉向為順時針, 帶錐體的平鍵軸, SAE / B-2孔法蘭連接, SAE法蘭連接, 設計代碼1X

變速操作

按設計宗旨，Eckerle內嚙合齒輪泵非常適合變速操作。即使在油泵處於較低粘度和較高溫度的介質下，由於本泵具有徑向與軸向間隙補償的設計，本泵亦可在較寬的回轉速度下高效且高動態運行。

對於變速操作，應遵守某些邊界條件。下面的例子清楚地說明這些情況。



I. 啟動:

Eckerle內齒輪泵能夠由靜止狀態開始產生壓力。
當泵從非加壓狀態啟動時，這種情況會順利進行。
但是如果由於系統設計泵是需要受壓情況下起動的話，請與我們聯絡。

II. + VII. 運行中:

Eckerle內齒輪泵能夠在任何壓力水平下，用速度來提供相對應的體積流量。
但需注意的，體積流量多少應遵守該油泵的排量及壓力限制。²⁾

III. + VIII. 減速:

Eckerle內齒輪泵可以實現非常高的減速速度。必須確保在吸入側可以產生與系統相關的壓力峰值。這些壓力不應超過允許的最大入口壓力。^{2) 3)}

IV. 保壓操作:

由於間隙補償，Eckerle內齒輪泵即使在非常低的速度下也能夠產生高壓。因此保持壓力操作非常節能。
保壓之後，請按照正常方式去運行油泵便可。

V. 反轉操作:

Eckerle內齒輪泵通常能夠在相反的旋轉方向上高度動態地運行，以便降低壓力峰值，或者作為液壓馬達使用。但是，必須確保出口壓力端始終高於入口壓力端。

^{1) 3)}

VI. 加速:

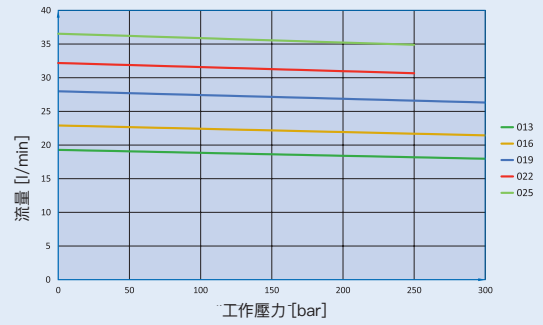
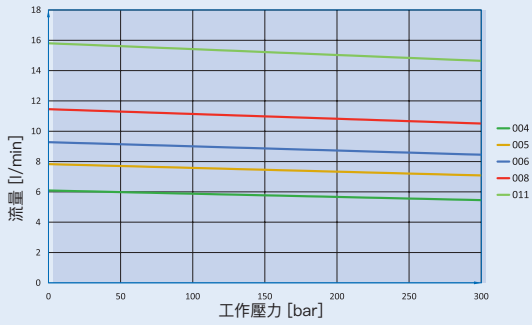
使用Eckerle內齒輪泵可以實現非常快的加速速度。加速是會受到入口壓力，吸油管的幾何形狀和介質粘度的限制。入口的壓力不可以低於系列規定最小入口壓力。^{1) 3)}

1) 請參閱其特點

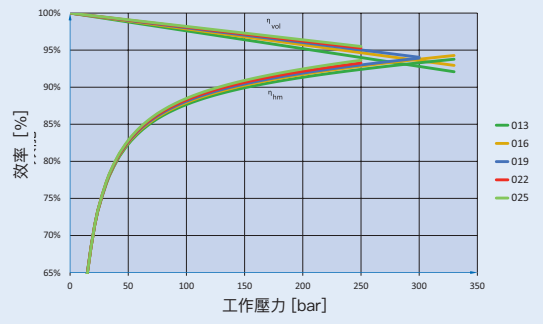
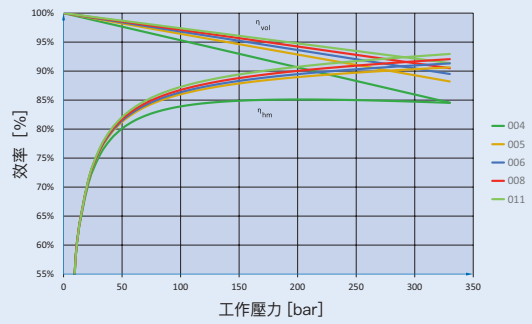
2) 請參閱其技術參數

3) 為避免突破油泵的臨界點，我們建議測量泵的入口和出口壓力。
當開始新的工作週期時，泵的壓力掃描速率至少為1 kHz。

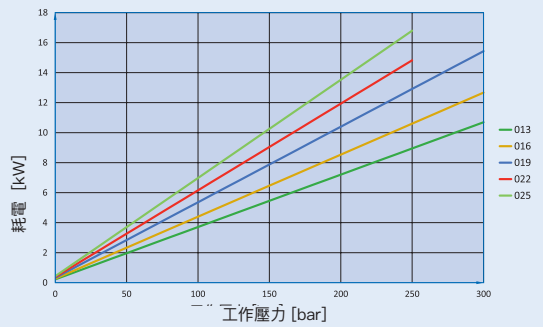
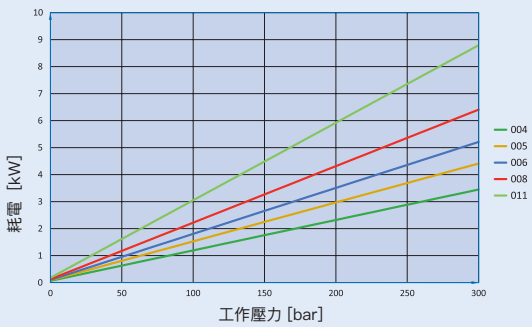
流量



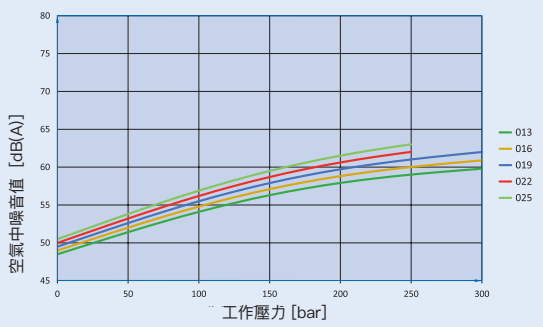
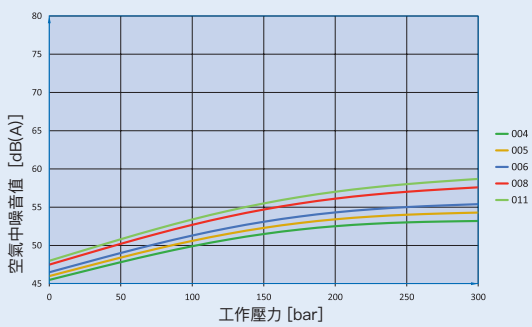
效率



耗電

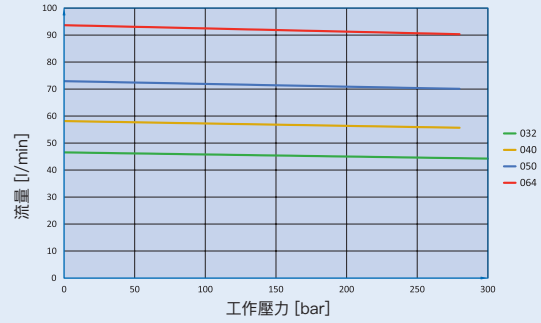
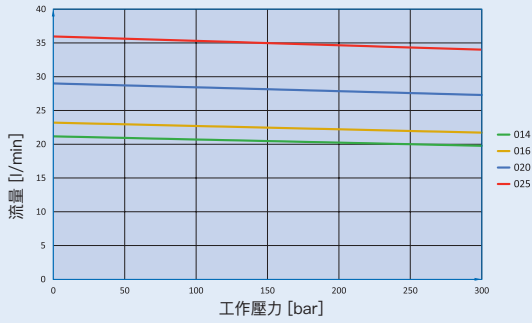


空氣中噪音值

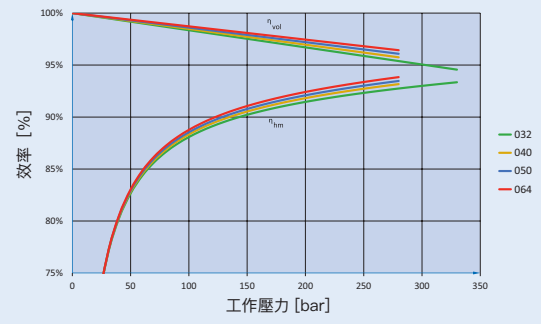
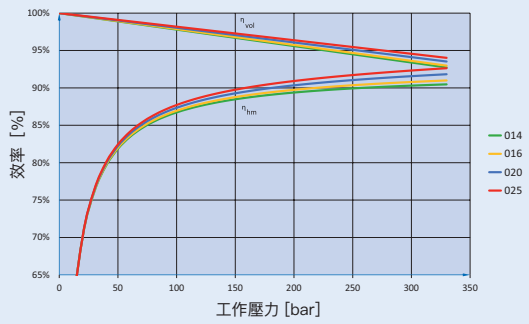


測量條件：速度1450 rpm，粘度46mm²/sec，工作溫度40°C
 聲壓根據DIN 45 635表26在低反射消聲室中測量，麥克風距離1.0米。

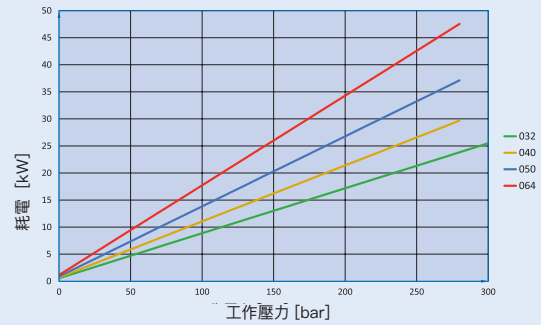
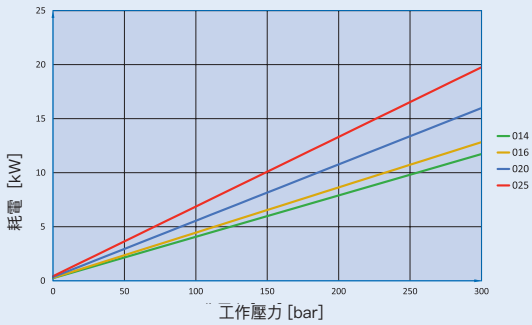
流量



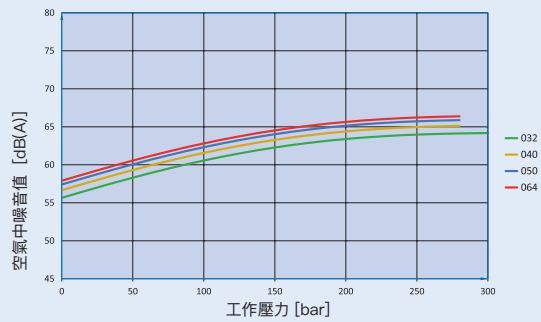
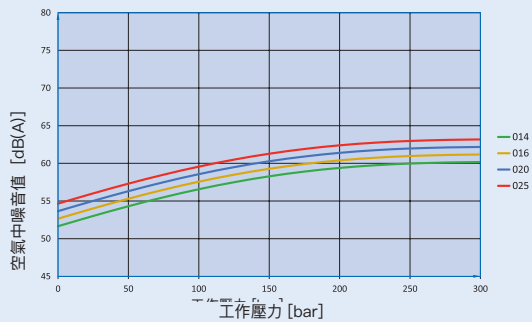
效率



耗電

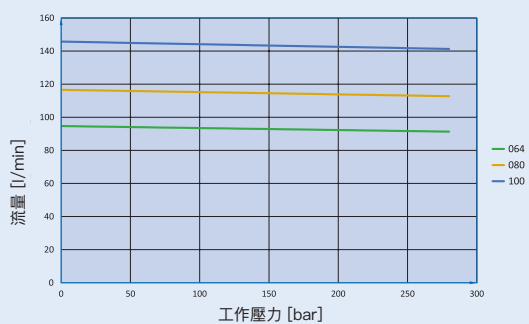


空氣中噪音值

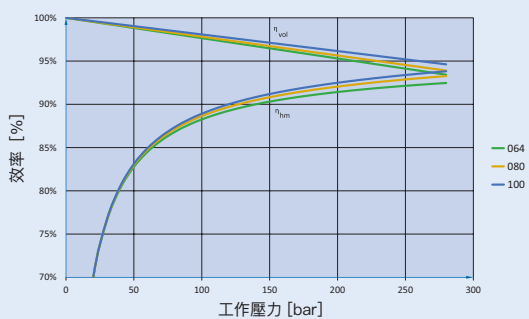


測量條件：速度1450 rpm，粘度46mm²/sec，工作溫度40°C
 聲壓根據DIN 45 635表26在低反射消聲室中測量，麥克風距離1.0米。

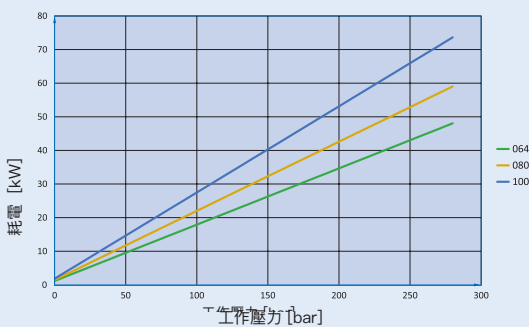
流量



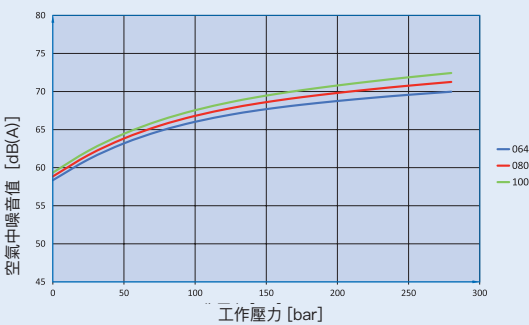
效率



耗電

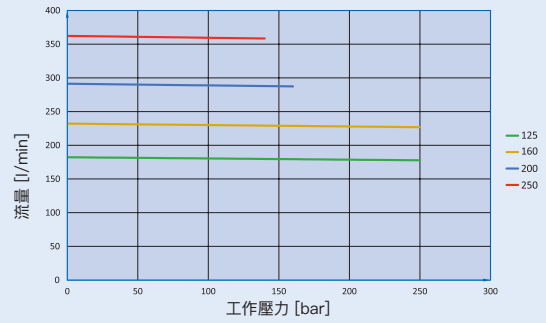
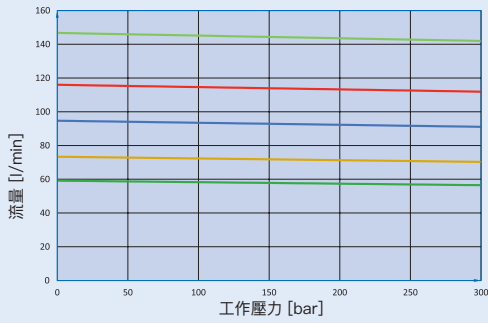


空氣中噪音值

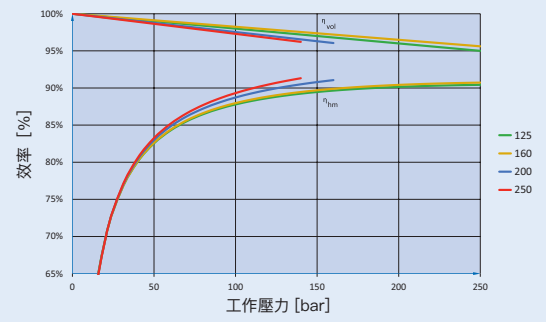
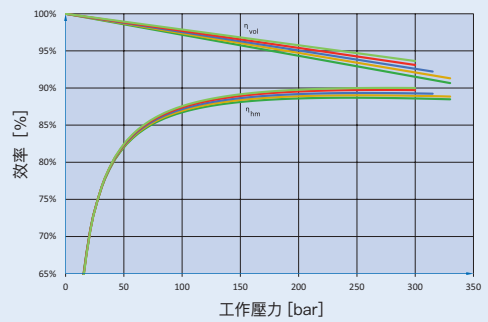


測量條件：速度1450 rpm · 粘度46mm²/ sec · 工作溫度40°C
聲壓根據DIN 45 635表26在低反射消聲室中測量；麥克風距離1.0米。

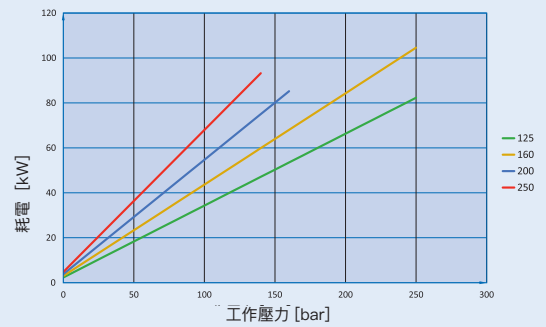
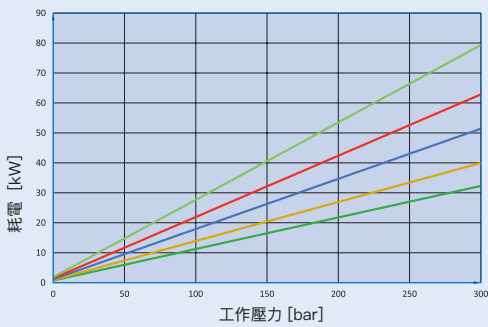
流量



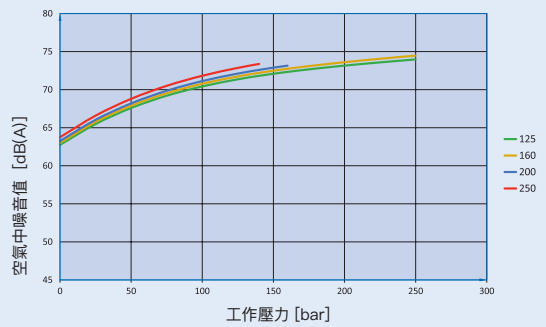
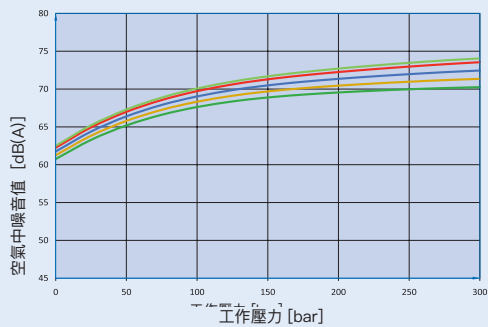
效率



耗電



空氣中噪音值

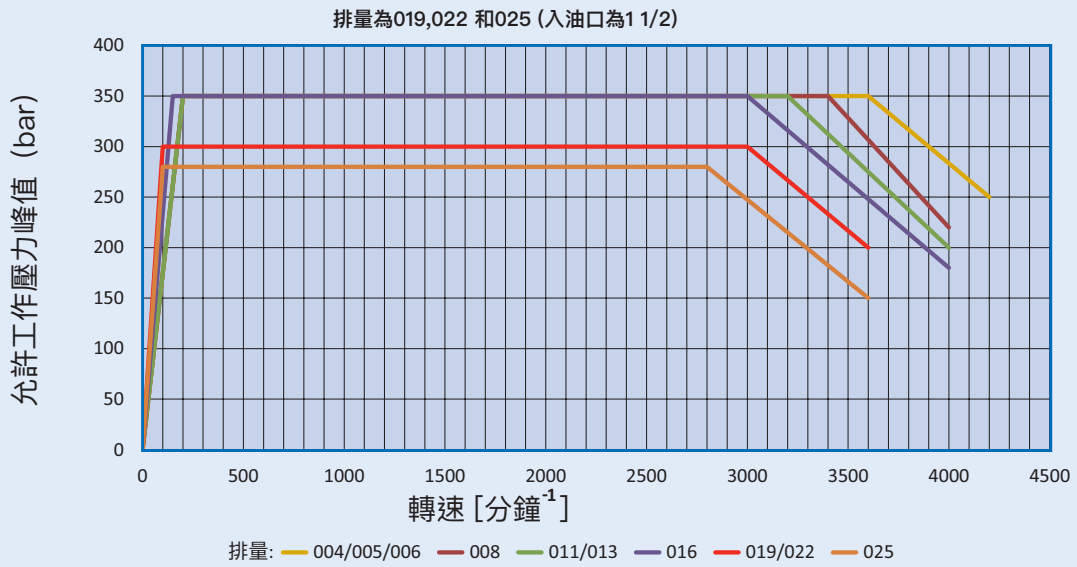


測量條件：速度1450 rpm，粘度46mm²/sec，工作溫度40°C
 聲壓根據DIN 45 635表26在低反射消聲室中測量，麥克風距離1.0米。

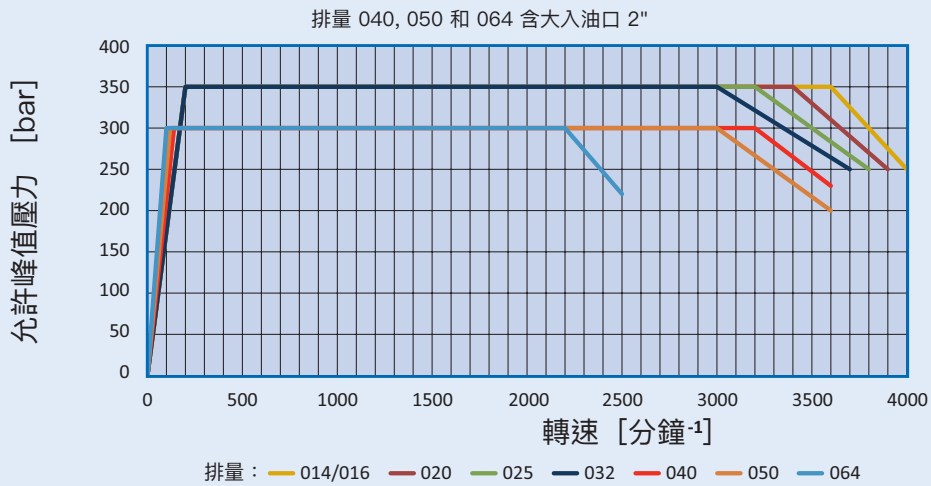
表現圖表

允許的峰值工作壓力與速度關係圖

EIPH2

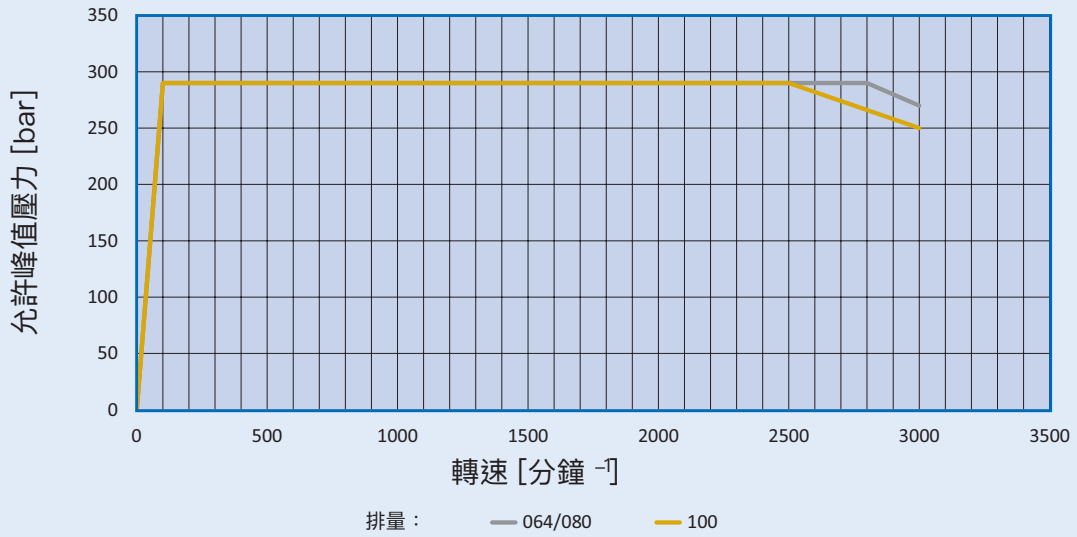


EIPH3



允許峰值工作壓力週期最多10秒或佔空比的15%

EIPH5



EIPH6

